

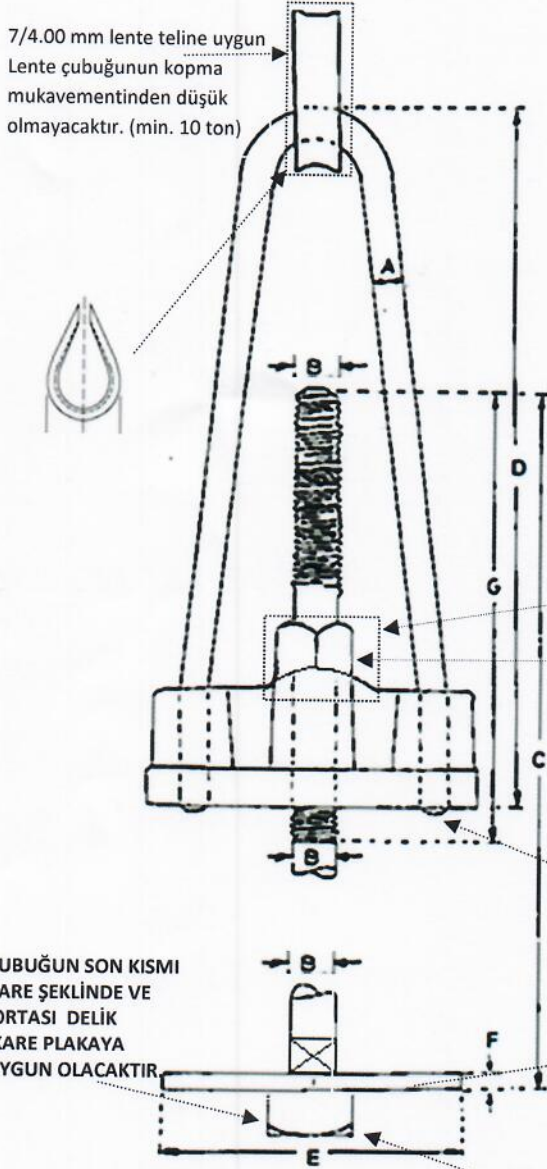
Lente Çubuğu (Bow Type Stay Rod)

- Lente çubuğu yay mandallı, dökme plaka ve topuzla birlikte temin edilecektir, boyutları tip 3 olarak çizimde verilmiştir.
- Lente Çubuğunun kopma mukavemeti **10 tonun** altında olmamalıdır.

Malzeme : 28/33 ton kaliteli yumuşak çelik

Çelik kalitesi : Min. ST44

Galvanizleme : Galvanizleme işlemi BS EN ISO 1461'e göre yapılacaktır.

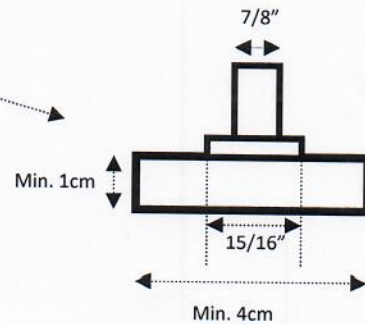
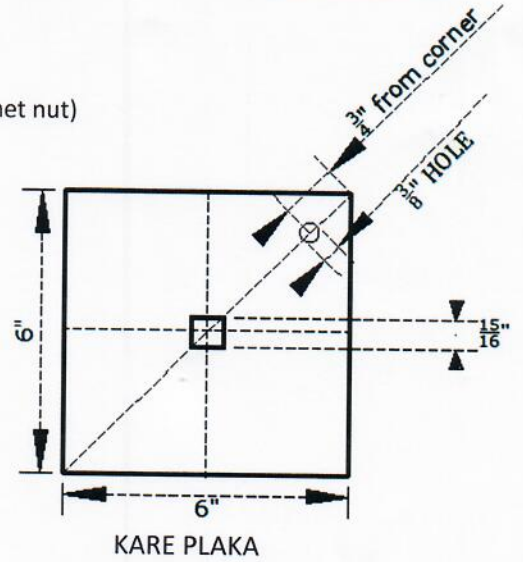


Tip	BOYUTLAR						
	A	B	C	D	E	F	G
1	1/2"	5/8"	72"	16"	4"	1/4"	12"
2	9/14"	2/4"	72"	16"	6"	5/16"	12"
3	5/8"	7/8"	72"	16.5"	6"	5/14"	12"
4	3/4"	1"	96"	17"	6"	5/14"	17"

Lente çubuğunun kopma mukavemetine (Min. 10 ton) dayanması durumunda, tabloda verilen B,C,D,G ölçüleri için ± 2 mm tolerans gösterilebilir.



Cırcır Somun (Ratchet nut)



Altıgen Somunlu Çubuk. Galvaniz Kaplama

Not: Teklifte birlikte katalog ve numune verilecektir.

Miktar : adet